

SONDAJUL ARHEOLOGIC DE LA TĂCUTA (JUDEȚUL VASLUI)

DE
ION IONIȚĂ

În primăvara anului 1970, în punctul „Saivane” din satul Tăcuta au fost executate lucrări de amenajare a mai multor gropi de siloz, cu ocazia cărora au fost descoperite diferite fragmente ceramice. Cu același prilej învățătorul Ștefan Ciudin a recuperat din peretele unei gropi de siloz, la adâncimea de circa 1,50 m de la suprafața actuală a solului, o jumătate de castron lucrat la roată din pastă fină cenușie, cu o bogată ornamentație în relief (fig. 9; 10). Vasul, având și două semne solare executate prin tehnica exciziei, aparține culturii Sântana de Mureș – Černjahov, fiind prin motivistica ornamentală un unicat în cadrul acesteia¹. În luna mai 1971 am făcut primele investigații la fața locului, stabilind că punctul unde a fost făcută descoperirea este situat pe un teren plat la circa 600–700 m nord-vest de sat (fig. 1), de unde s-au mai putut aduna câteva fragmente de vase aparținând culturii Sântana de Mureș. Prezența unor materiale arheologice pe terenul în discuție pare să fi atras atenția aceluiași învățător încă din 1950, iar ulterior și profesorului de istorie Ghenuță Coman².

În anul 1972 am executat un mic sondaj de verificare la circa 10 m nord de gropile de siloz amintite, săpând o secțiune cu dimensiunile de 1,50 × 44,40 m și orientarea ENE 900‰ – VSV 4100‰ (fig. 2, A). Secțiunea a intersectat o conductă de canalizare spre capătul de est, motiv pentru care porțiunea dintre M 38,20 și M 39,45 a rămas nesăpată. Cu prilejul sondajului s-a constatat existența a trei așezări suprapuse pe locul respectiv, și anume, una aparținând primei epoci a fierului, alta dacilor liberi (sec. II–III d. Hr.) și ultima culturii Sântana de Mureș. Stratul vegetal, cu o grosime de 20–35 cm, nu conținea nici un fel de resturi arheologice. Sub el se afla un sol brun-negricios de 15–35 cm grosime, în care se aflau amestecate resturi de locuire aparținând dacilor liberi și culturii Sântana de Mureș, iar mai jos un strat cafeniu închis de 20–30 cm grosime, în care s-au descoperit resturi de locuire sporadice din prima epocă a fierului. Sub acest strat urma un sol galben cu infiltrații din depunerile de deasupra, gros de circa 10–15 cm și apoi cel galben, ambele fără nici un fel de resturi arheologice (fig. 2, C).

Prezentăm în ordine cronologică materialele descoperite în timpul sondajului.

A. AȘEZAREA DIN PRIMA EPOCĂ A FIERULUI

Orizontul hallstattian a fost identificat doar prin câteva materiale sporadice. Spre exemplu, ceramica este reprezentată de numai 15 fragmente, din care șase găsite la suprafața terenului (fig. 3, 2, 4, 5, 7, 11, 13) și nouă în stratul cafeniu închis (fig. 3, 1, 3, 6, 8–10, 12, 14, 16). La acestea se mai adaugă o săpăliga de corn de cerb (fig. 4) și un vârf de săgeată de silex (fig. 3, 15), găsite tot în stratul cafeniu.

¹ Învățătorul Ștefan Ciudin a donat vasul cu simboluri solare Institutului de Arheologie din Iași, la 24 aprilie 1971, oferind cu amabilitate și informația referitoare la condițiile de descoperire, pentru care îi mulțumim și pe această cale.

² Gh. Coman, *Statornicie, continuitate. Repertoriul arheologic al județului Vaslui*, București, 1980, p. 242–243 (LXII.2), fig. 63, 2; 138, 8; 163, 1.

Majoritatea fragmentelor ceramice provin de la oale, care, atât cât se poate aprecia după materialul puțin și fragmentar, aparțin la două grupe. Prima din ele cuprinde vase în formă de sac cu marginea dreaptă sau aproape dreaptă și câteodată subțiată, precum și pe acelea cu pereții arcuiți (fig. 3, 1, 2, 4, 9, 11), decorate uneori sub margine cu un brâu simplu (fig. 3, 9) sau alveolat (fig. 3, 11) și marcat din loc în loc de proeminențe plate (fig. 3, 1). Pe un fragment dintr-un vas de același tip alveolele au fost executate chiar pe margine (fig. 3, 2). Structura pastei din care au fost modelate vasele nu este aceeași. Astfel, un exemplar a fost lucrat dintr-o pastă destul de fină și foarte bine frământată, având ca degresant nisip fin și resturi de cioburi pisate (fig. 3, 1), iar la altul pasta conține o cantitate mai mare de nisip fin, ceea ce face suprafața vasului mai aspră (fig. 3, 9). Celelalte fragmente aparțin unor vase executate dintr-o pastă în general mai prost frământată, având în compoziție mai puțin nisip și mai multe resturi de cioburi pisate (fig. 3, 2, 4, 11). Culoarea vaselor nu este nici ea identică, ceea ce arată că arderea lor a fost diferită. Două vase sunt cenușii (fig. 3, 1, 4), unul negru (fig. 3, 9), iar un al patrulea galben-portocaliu pe cele două fețe și cenușiu-negricios în secțiune (fig. 3, 11). În sfârșit, ultimul este cărămiziu cu pete brun-cărămizii la exterior și cenușiu-negricios la interior și în secțiune (fig. 3, 2). Mai trebuie semnalat și faptul că pe unele fragmente se observă semne evidente de ardere secundară, în urma cărora au apărut pete cărămizii cu nuanțe diferite (fig. 3, 1, 9).

Un număr de șase fragmente ceramice provin de la o a doua grupă de oale, mari, înalte, de formă generală bitronconică, având marginea răsfrântă (fig. 3, 6-8, 10, 12, 16). Trei din acestea aparțin unor vase lucrate din pastă fină, densă, foarte bine frământată, de culoare negricioasă, cu puțin degresant de nisip fin și resturi de cioburi pisate și pete brun-negricioase sau brun cărămizii la exterior (fig. 3, 6, 8, 10). Unul din fragmente, cu suprafața exterioară lustruită, mai păstrează o zonă cu șase caneluri largi orizontale (fig. 3, 8). Alte două fragmente, având și ele caneluri largi orizontale și suprafața exterioară lustruită (fig. 3, 7, 12), sunt de la vase cu pereți groși lucrate din pastă mai prost frământată de culoare galbuie-cărămizie; unul din ele prezintă și pete cenușii la exterior de la arderea secundară (fig. 3, 12). Ultimul fragment din această grupă este o margine de vas puternic răsfrântă din pastă prost frământată, cu mult degresant din

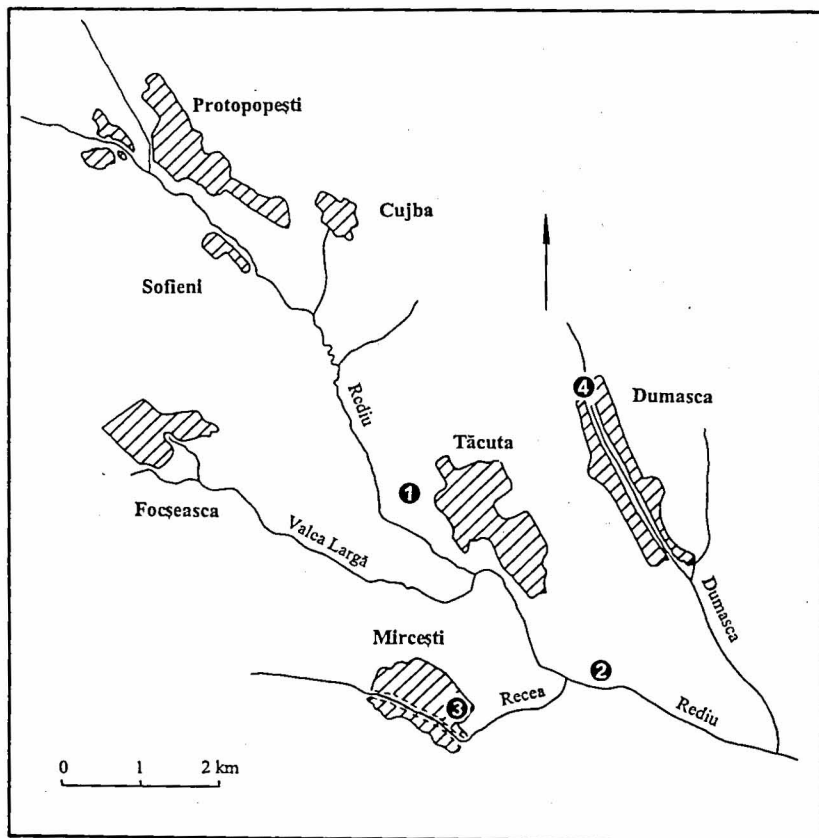


Fig. 1. Așezări aparținând culturii Sântana de Mureș pe teritoriul comunei Tăcuta: 1. Tăcuta - „Saivane”; 2. Tăcuta - „Barajul de la sud de sat”; 3. Mircești; 4. Dumasca.

cioburi pisate, de culoare cărămizie la interior și brun-cenușie la exterior (fig. 3, 16). Mai trebuie menționat că pe fundul unui vas din această grupă (fig. 3, 6) se păstrează amprenta unui bob de grâu sau orz cultivat³.

Forma de castron este mai rară, fiind prezentă doar prin două fragmente. Unul din castroane, din pastă densă, destul de fină, cu degresant din nisip fin și puține resturi de cioburi pisate, avea culoare brun-cărămizie pe ambele fețe și negricioasă în secțiune, formă tronconică și proeminențe rotunde sub margine (fig. 3, 3). Cel de al doilea castron era tot dintr-o pastă densă, dar mai prost frământată, cu cioburi pisate și microprundișuri, având culoarea cenușie-negricioasă în secțiune și cafenie-gălbuie pe cele două fețe, care erau și lustruite. El avea marginea și pereții arcuiți și mai groși (fig. 3, 13).

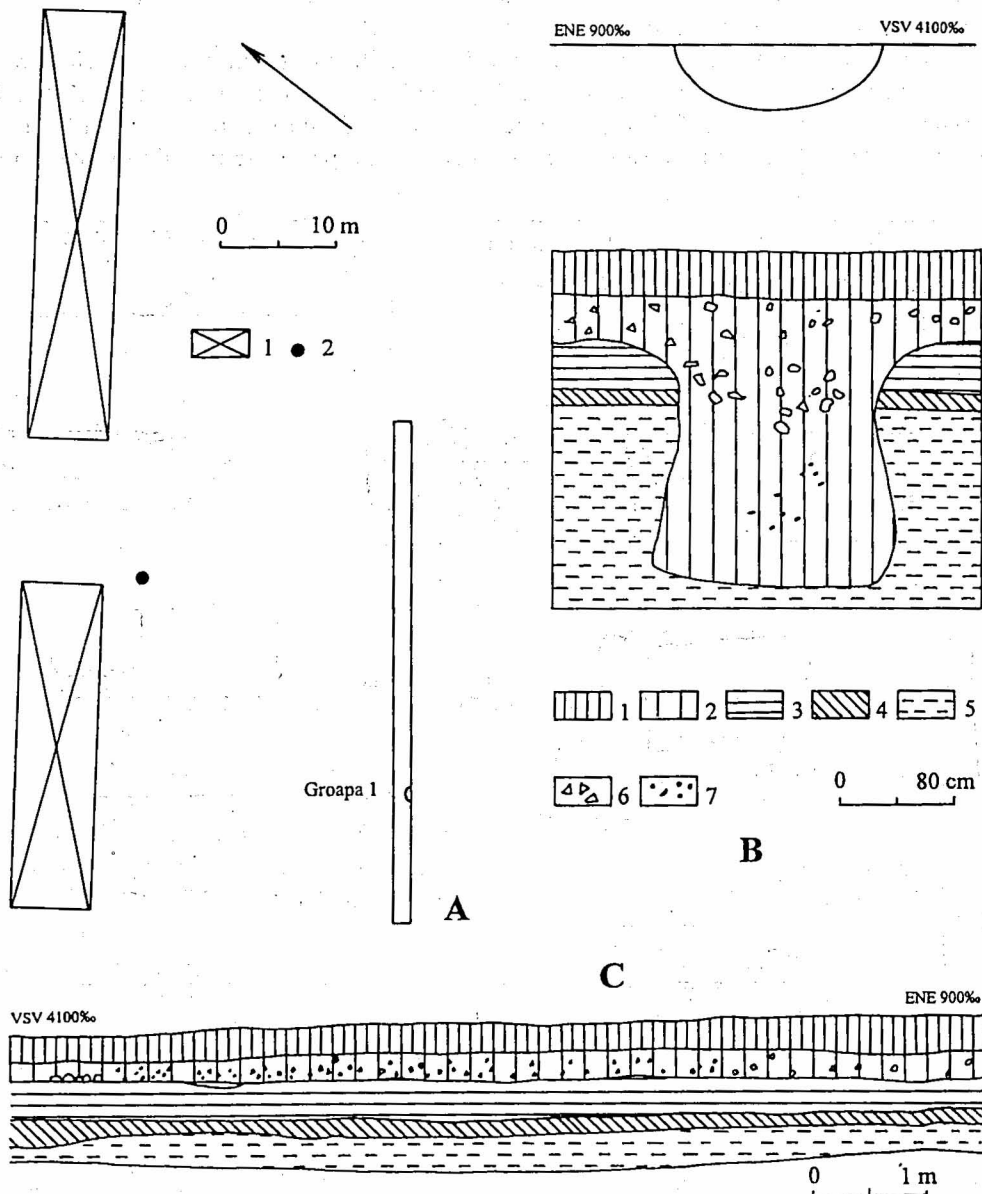


Fig. 2. Tăcuta – „Saivane”. A. Planul general al săpăturilor (1, saivane; 2, stâlp de la rețeaua electrică); B. Groapa nr. 1, plan și profil (1, sol vegetal; 2, sol brun-negricios; 3, sol cafeniu închis; 4, sol galben cu infiltrații; 5, sol galben; 6, fragmente ceramice; 7, fragmente de chirpici arși; 8, cărbuni); C. Profilul de nord al sectorului de vest al secțiunii I (aceeași legendă ca la B/Groapa nr. 1).

³ Mulțumim doamnei Felicia Monah pentru această determinare

Un fragment de vas din pastă cu degresant de nisip fin și cioburi pisate în compoziție, de culoare cărămizie, prezintă un decor alcătuit din caneluri oblice puțin adâncite, executate neglijent, suprapuse la rândul lor de o canelură orizontală mai adâncă (fig. 3, 5). Caneluri verticale și oblice de acest fel apar de obicei pe castroane, dar în cazul fragmentului de față este dificil de apreciat forma vasului din care ar putea proveni.

Din stratul cafeniu cu depuneri din prima epocă a fierului mai provine un vas mic în formă de ceașcă, lucrată din pastă fină bine frământată și amestecată cu nisip fin. Ea are corp sferoidal ușor aplatisat, gât larg înalt, margine evazată, umăr bine reliefat printr-un prag și fund mic ușor concavat. Toarta, ce pare să fi fost supraînălțată, lipsește. Corpul vasului a fost bogat ornamentat cu o bandă de triunghiuri hașurate, executate prin caneluri înguste (fig. 3, 14).

Aceleiași perioade îi aparțin și două obiecte descoperite în stratul cafeniu. Prima piesă este o săpăligă lucrată dintr-un corn masiv de cerb matur. După ce bucata de corn a fost curățată de ramificațiile laterale și tăiată oblic pentru a configura partea activă, bucata de corn a fost prevăzută cu o gaură de înmănușare rectangulară (19 × 20 mm). Săpăliga este deteriorată, partea activă fiind ruptă din antichitate

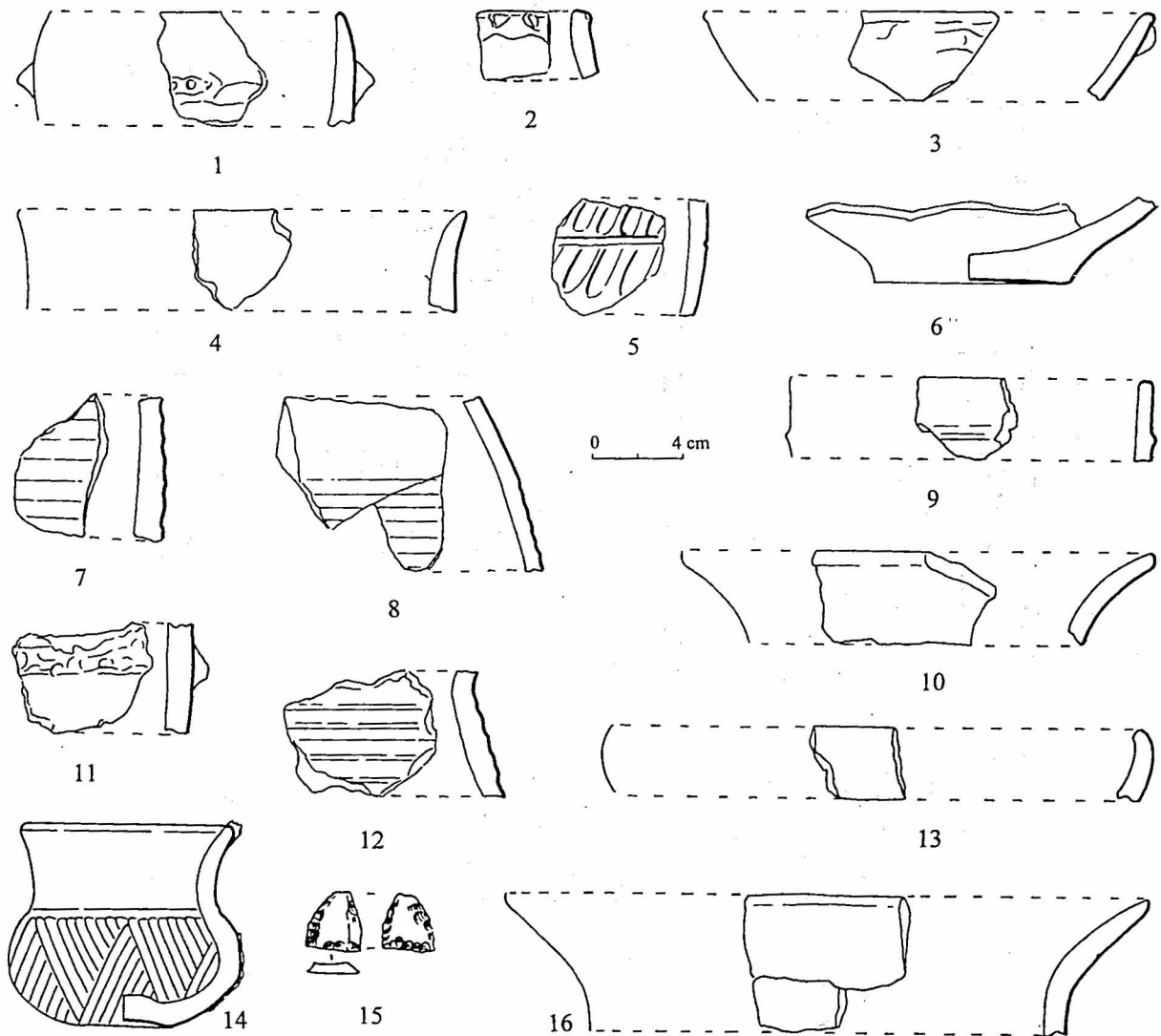


Fig. 3. Fragmente ceramice (1-14, 16) și vârf de săgeată de silix (15) aparținând grupului cultural hallstattian Corlăteni.

(fig. 4). Cea de a doua piesă este un vârf de săgeată de silex de formă triunghiulară, cu baza dreaptă și retușe pe toate laturile și pe ambele fețe (fig. 3, 15).

Materialul din prima epocă a fierului de la Tăcuta este foarte redus cantitativ și de aceea formulări mai generale asupra lui ar putea fi hazardate. Toate observațiile făcute în timpul sondajului converg totuși spre ideea că pe locul respectiv sau în apropierea lui s-a aflat o așezare din perioada respectivă, despre ale cărei caracteristici nu se pot face însă nici un fel de precizări. Puținele fragmente ceramice descoperite au permis totuși să se aprecieze că așezarea a aparținut grupului cultural Corlăteni⁴.

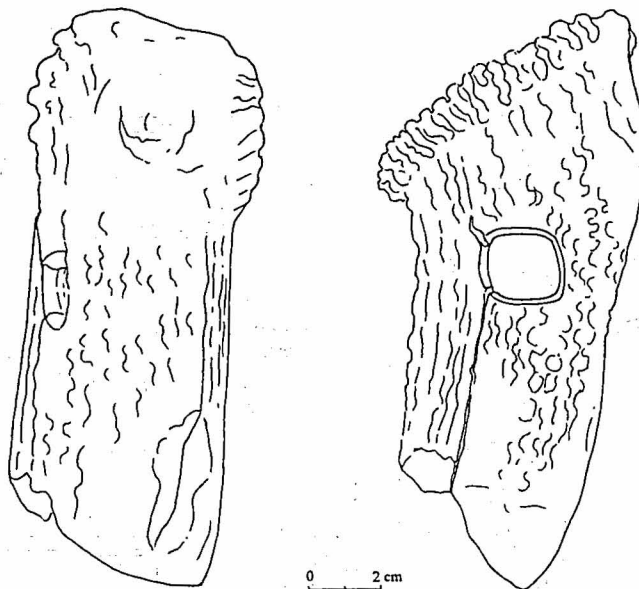


Fig. 4. Săpăligă din corn de cerb din prima epocă a fierului.

B. AȘEZAREA APARTINÂND DACILOR LIBERI

Deasupra solului cafeniu cu resturi de locuire sporadice din prima epocă a fierului se afla un sol brun-negricios cu o grosime de 15–35 cm, în care s-au găsit materiale amestecate de la două așezări distincte, din care una mai veche aparținând dacilor liberi și alta de tip Sântana de Mureș. Numeroasele fragmente mici de chirpici arși, concentrate îndeosebi spre capătul de vest al secțiunii, atestă existența în preajmă a unei locuințe de suprafață, despre care nu se poate stabili dacă aparținea dacilor liberi sau culturii Sântana de Mureș.

Materialul arheologic se reduce la un număr de 22 fragmente ceramice, care provin de la vase modelate cu mâna, vase lucrate la roată și vase de import. Ceramica lucrată cu mâna, din care s-au descoperit doar patru fragmente, a fost executată dintr-o pastă grosolană, prost frământată și cu degresant de cioburi pisate, iar uneori și cu puține pietricele. Culoarea pastei are nuanțe ce variază între brun-cărămizie, brun-cenușie și negricioasă și diferă câteodată chiar pe același vas, ceea ce dovedește o ardere neuniformă. Unul din fragmentele ceramice provine de la o ceașcă tronconică (fig. 5, 3), altul de la un castron cu margini ușor arcuite (fig. 5, 1) și două de la oale cu marginea mai mult sau mai puțin evazată (fig. 5, 2, 17).

Fragmentele de vase lucrate la roată, dintr-o pastă fină, făinoasă, de culoare cenușie-deschisă, erau ceva mai numeroase, ajungând la 15. Formele sunt și ele mai variate, chiar dacă nici una nu a putut fi reconstituită. Între acestea se remarcă o grupă de cinci fragmente provenind de la vase de dimensiuni

⁴ A. László, *Începuturile epocii fierului la est de Carpați. Culturile Gáva-Holíhrady și Corlăteni-Chișinău*

pe teritoriul Moldovei. Bibliotheca Thracologica, VI, București, 1994, p. 181 (nr. 235), Harta 3.

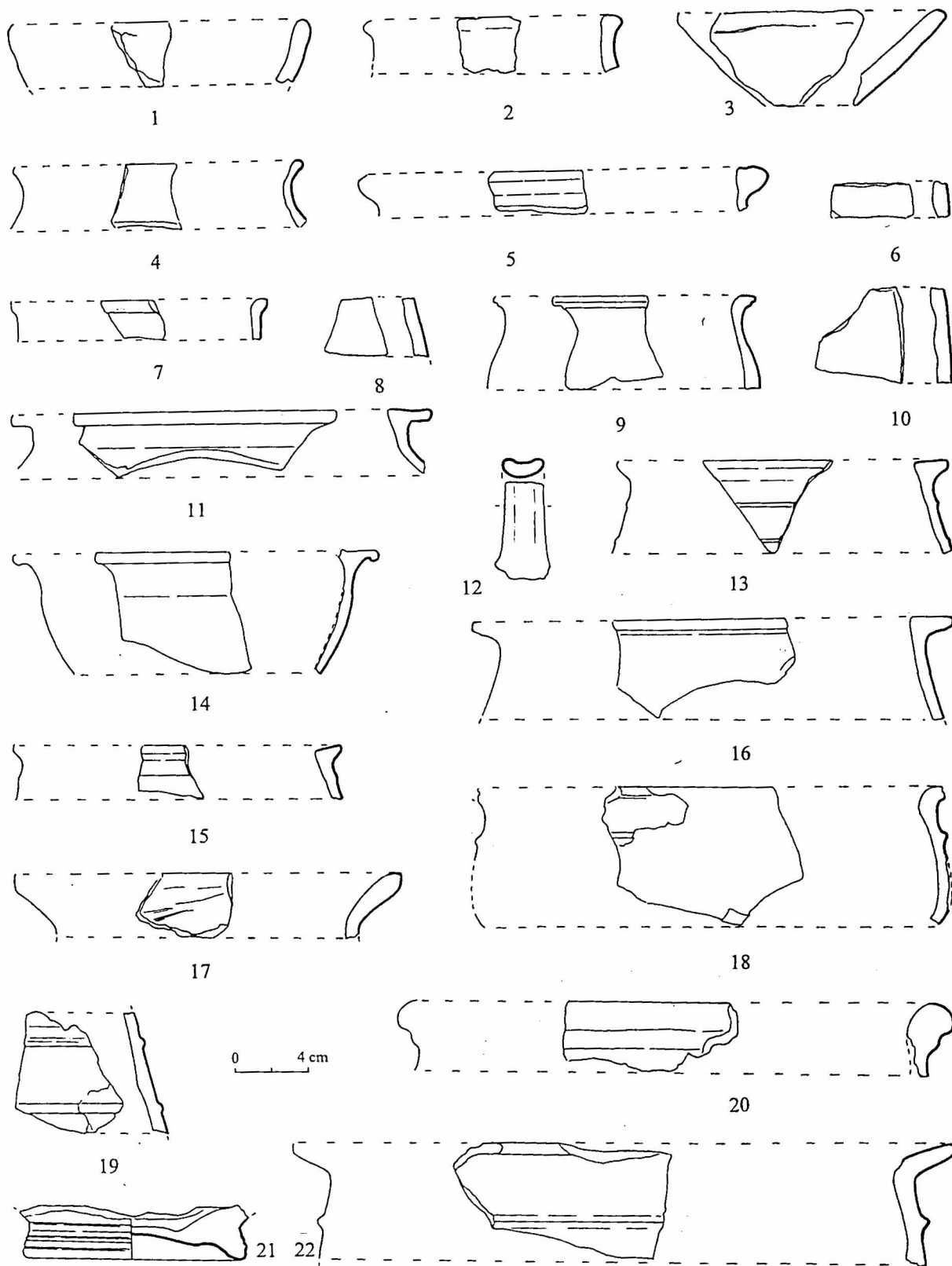


Fig. 5. Fragmente de vase dacice lucrate cu mâna (1-3, 17) și la roată (4, 5, 7, 9, 11-16, 18-22) și de amfore romane (6, 8, 10).

diferite (mari și mijlocii), având marginea răsfântă la orizontală (fig. 5, 11, 13, 15, 16, 22), cu analogii frecvente în toată aria dacică. Tot caracteristică este și forma de fructieră cu marginea îndoită orizontal (fig. 5, 14). Dintre celelalte forme mai trebuie menționate două oale cu marginea evazată (fig. 5, 4, 9), două vase de mărimi diferite cu marginea puternic îngroșată (fig. 5, 5, 20), un fragment de castron cu marginea ușor îngroșată (fig. 5, 7), un fragment de toartă cu șanțuire longitudinală de la o cană (fig. 5, 12) și două fragmente de vase mari, decorate cu nervuri în relief (fig. 5, 18, 19). În sfârșit, de la un vas de dimensiuni mari provine un fund masiv cu suport inelar (fig. 5, 21). Toate formele de vas menționate, atât cele lucrate cu mâna, cât și acelea executate la roată, își găsesc numeroase analogii în așezările și necropolele dacilor liberi⁵.

Ceramica de import este și ea redusă, semnalându-se doar trei mici fragmente dintr-o amforă din pastă alb-gălbuie nisipoasă, căreia nu i se poate stabili forma (fig. 5, 6, 8, 10). Foarte probabil ea aparține grupei generale de amfore cu gâtul strănt.

C. AȘEZAREA DE TIP SÂNTANA DE MUREȘ

După cum s-a menționat deja, materialele de tip Sântana de Mureș se aflau în stratul brun-negricesc, amestecate cu cele aparținând dacilor liberi. Singurul complex descoperit cu prilejul sondajului și care poate fi atribuit acestui orizont cronologic este o groapă (nr. 1) cu puține resturi menajere. Ea a fost săpată doar pe porțiunea aflată în secțiunea I, stabilindu-se parțial profilul și forma ei, ce pare a fi fost circulară (fig. 2, B). Groapa pornește din stratul brun-negricesc și pătrunde până în solul galben, unde se lărgeste puțin, având adâncimea de 1,75 m. Conținutul ei este destul de sărăcăcios și se compune din câteva fragmente ceramice, fragmente de chirpici din pereții unei locuințe de suprafață și resturi de cărbuni de lemn. Între fragmentele de vase de lut se remarcă unul dintr-o toartă de amforă (fig. 6, 5) din vremea culturii Sântana de Mureș și un altul antrenat din așezarea dacilor liberi (fig. 5, 16).

Materialul cel mai numeros îl constituie și de această dată ceramica, reprezentată totuși numai prin 45 fragmente. Ea cuprinde principalele categorii ceramice caracteristice culturii Sântana de Mureș, și anume vase lucrate cu mâna (1 fragment = circa 2%), vase lucrate la roată din pastă zgrunțuroasă (3 fragmente = circa 7%) sau din pastă fină (31 fragmente = circa 69%), precum și vase de import romane (10 fragmente = circa 22%). Din datele menționate ar rezulta un procent foarte scăzut pentru ceramica lucrată la roată din pastă zgrunțuroasă și unul foarte ridicat pentru ceramica de import romană, dar, ținând seama de cantitatea foarte redusă de materiale descoperite cu prilejul sondajului, procentele respective nu prezintă nici un fel de siguranță și de aceea rămân irelevante.

Ceramica lucrată cu mâna este reprezentată numai printr-un fragment de oală din pastă fină bine frământată, amestecată cu resturi de cioburi pisate și fluturași minusculi de mică, de culoare cenușie negricioasă în secțiune și nuanțe brun-cărămizii pe ambele fețe. Vasul pare să fi fost piriform, fără gât, cu marginea scurtă și oblică, tăiată drept (fig. 7, 22).

Ceramica lucrată la roată cuprinde categoriile obișnuite din pastă zgrunțuroasă și din pastă fină. În mod surprinzător, vasele din pastă zgrunțuroasă apar în număr foarte redus, cele trei fragmente provenind de la două oale (fig. 7, 10, 19) și de la un capac (fig. 7, 3). Pasta din care au fost modelate oalele este moale la pipăit, neconținând nisip ca de obicei, ci destul de multe resturi de cioburi pisate și fluturași minusculi de mică. Primul fragment este de la o oală de culoare negricioasă cu marginea mai înaltă, puțin evazată și cu o canelură largă ușor adâncită la interior (fig. 7, 10). Al doilea fragment provine de la o oală din pastă cafenie-cenușie la exterior și cafenie-cărămizie la interior, având marginea scurtă, prevăzută cu o canelură la interior și îngroșată la exterior (fig. 7, 19). Capacul, din care s-a păstrat doar mâncrul discoidal, a fost lucrat dintr-o pastă având ca degresant resturi de cioburi pisate în cantitate mai redusă și nisip. Culoarea este diferită, de la nuanțe cenușii până la cele cărămizii, unele din pete părănd a fi rezultatul unei arderi secundare (fig. 7, 3).

⁵ R. Vulpe, *Săpăturile de la Poiențești din 1949*, în *Materiale*, I, 1953, p. 280 și urm.; Gh. Bichir, *Cultura carpică*,

București, 1973, p. 63 și urm.; I. Ioniță și V. Ursachi, *Văleni. O mare necropolă a dacilor liberi*, Iași, 1988.

Ceramica fină, cel mai bine reprezentată cantitativ și tipologic, a fost lucrată în general dintr-o pastă foarte fină, bine frământată și densă, conținând aceeași fluturași minusculi de mică. Este de remarcat totuși că uneori în pastă se găsește și o anumită cantitate de nisip foarte fin, iar într-un caz cantitatea și chiar dimensiunea firelor de nisip este mult mai mare, ceea ce apropie vasul (fig. 6, 4) de categoria ceramicii zgrunțuroase. Culoarea vaselor este de cele mai multe ori cenușie deschisă, suprafața lor fiind acoperită cu angobă tot cenușie, dar cu nuanțe mai închise, sau cenușie-negricioasă (fig. 6, 3, 6, 9, 12-18; 7, 7, 11, 12, 14, 18, 21, 23; 8, 4). O parte din vase au însă o culoare cafenie-cenușie (fig. 6, 4, 7, 10; 7, 15, 16), uneori cenușie în secțiune (fig. 6, 10; 7, 16). În sfârșit, alte fragmente de vase cu nuanțe cărămizii prezintă puternice urme de ardere secundară, nemaiputându-se stabili culoarea inițială (fig. 6, 1; 7, 2).

Formele cele mai frecvente în cadrul ceramicii fine sunt castroanele bitronconice cu diametrul maxim aproximativ la mijlocul înălțimii, care apar în diverse variante (fig. 6, 1-3, 6, 7, 9, 10, 12, 14, 15, 17, 18). O a doua grupă de castroane sunt cele de formă generală tronconică, cu umerii ridicați și marginea puternic răsfrântă (fig. 6, 4, 13, 16; 7, 9, 15). Alte forme de vase reprezentate mai sunt castroanele cu trei torți (fig. 7, 7), oalele de dimensiuni nu prea mari cu marginea evazată și nervură în relief pe umăr (fig. 7, 21) și cazanele. În ceea ce privește această din urmă formă, ea este sugerată de un fragment de vas mare (33 cm diametrul maxim) cu pereții mai îngroșați, de formă bitronconică, având trei braie late orizontale, imitând cercurile de metal pentru gălețile de lemn (fig. 7, 23).

Între formele de vase lucrate la roată din pastă fină cenușie înregistrăm și două fragmente dintr-un pahar mare de formă tronconică, având pereții ușor arcuiți și ornamentați cu roțița dințată (fig. 8, 4). Din ceea ce s-a păstrat ar rezulta un decor din linii verticale, alternând liniile drepte realizate inițial cu cele în zigzag. Liniile triple nu păstrează între ele aceeași distanță, ceea ce arată că nu au fost executate concomitent, ci pe rând, distanța dintre linii neputând fi păstrată aceeași cu rigurozitate.

Ceramica romană este reprezentată de 10 fragmente, din care unul provenind probabil de la o cană sau amforetă lucrată dintr-o pastă foarte fină și densă, de culoare cafenie-cenușie cu angobă galben-cărămizie. Vasul avea pereții subțiri și fund inelar, fiind decorat din loc în loc cu striuri orizontale (fig. 7, 13). Restul de nouă fragmente provin de la patru sau cinci amfore, a căror formă nu poate fi stabilită. Cinci fragmente (fig. 6, 8, 11; 7, 1, 2, 5) sunt de la o amforă cu pereții subțiri lucrată dintr-o pastă densă cu puțin nisip foarte fin, de culoare cărămizie cu angobă alb-gălbuie și caneluri largi, iar altul de la o toartă de amforă dintr-o pastă tot densă și cărămizie, dar cu ceva mai mult nisip (fig. 6, 5). Un fragment aparține unei amfore cu corp foarte bombat, pereții groși și caneluri largi orizontale, lucrată dintr-o pastă fină gălbui-cărămizie (fig. 7, 8). Un suport înalt de la un picior de amforă provine de la un alt exemplar, realizat dintr-o pastă gălbui cu foarte mult nisip (fig. 7, 20). În sfârșit, un mic fragment dintr-o amforă cu caneluri largi orizontale a fost lucrată dintr-o pastă asemănătoare cu precedenta, dar având culoare cărămizie (fig. 7, 4).

În stratul brun negricios a mai fost descoperită o fibulă de fier cu piciorul înfășurat, în stare avansată de deteriorare, având lipsă o parte din picior (fig. 8, 1). Resortul a fost lucrat dintr-un singur segment de sârmă, iar corpul din bandă. Lungimea părții păstrate a fibulei este de 5,2 cm, iar cea totală nu depășea probabil circa 6 cm. Tot în strat a mai fost găsit un fragment dintr-o greutate de țesut de lut ars. Ea avea formă piramidală, cu o alveolă pe baza mică de deasupra și amprente de șnur de la legăturile ce o țineau atârnată la instalația de țesut (fig. 8, 2). În sfârșit, de la suprafața terenului a mai fost cules un vârf de săgeată de fier cu tub de înmănușare (fig. 8, 3), a cărei încadrare culturală și cronologică rămâne nesigură.

Inventarul descoperit în așezarea de tip Sântana de Mureș de la Tăcuta - „Saivane” își găsește numeroase analogii în așezările și necropolele acestei culturi⁶. Desigur, aprecierea se întemeiază îndeosebi pe caracteristicile tipologice ale ceramicii (pastă, tehnică de lucru, forme, ornamente), dar ele sunt suficiente pentru a face cu toată certitudinea o asemenea încadrare culturală.

⁶ I. Ioniță, *Contribuții cu privire la cultura Sântana de Mureș - Cerneahov pe teritoriul R. S. România*, în *ArhMold*, IV, 1966, p. 189 și urm.; V. Palade, *Élé-*

ments géto-daces dans le site Sântana de Mureș de Bârlad - Valea Seacă, în Dacia, N. S., XXIV, 1980, p. 223-253.

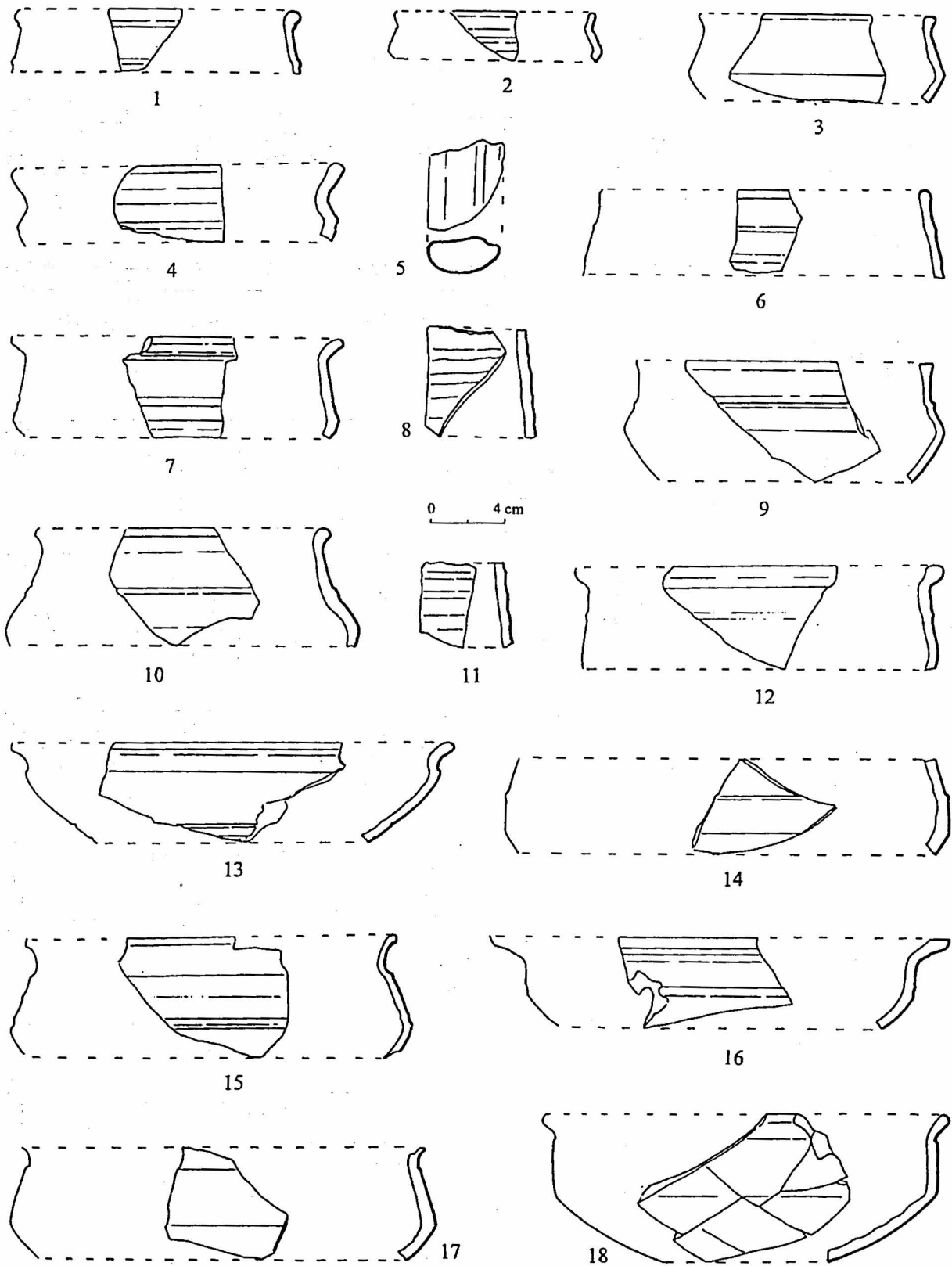


Fig. 6. Fragmente de vase lucrate la roată din pastă fină cenușie aparținând culturii Sântana de Mureș (1-4, 6, 7, 9, 10, 12-18) și de amfore romane (5, 8, 11).

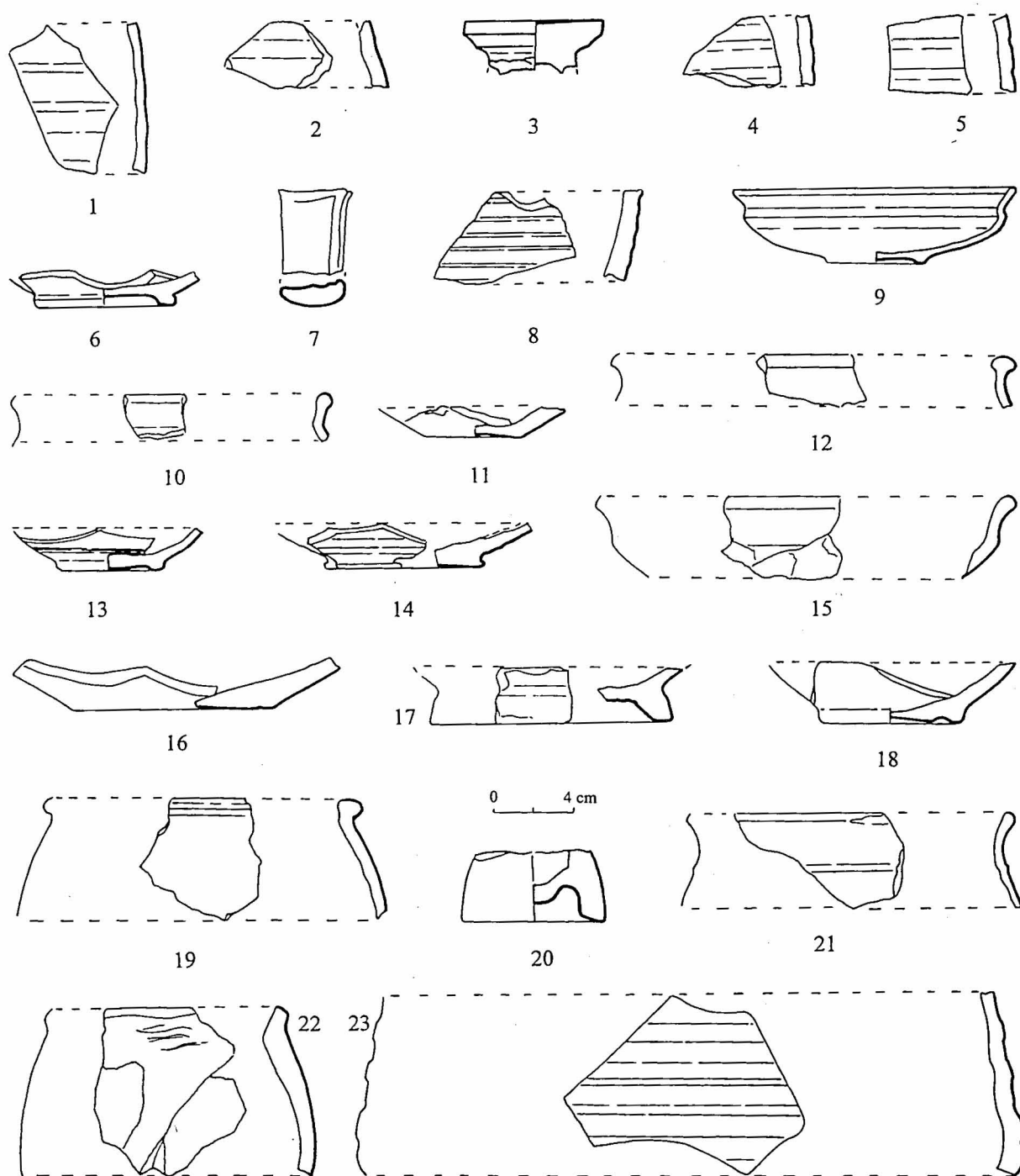


Fig. 7. Fragmente de vase lucrate cu mâna (22) și la roată din pastă fină (6, 7, 9, 11, 12, 14-18, 21, 23) și zgrunțuroasă aparținând culturii Sântana de Mureș (3, 10, 19) și de vase romane (1, 2, 4, 5, 8, 13, 20) (9, după Gh. Coman).

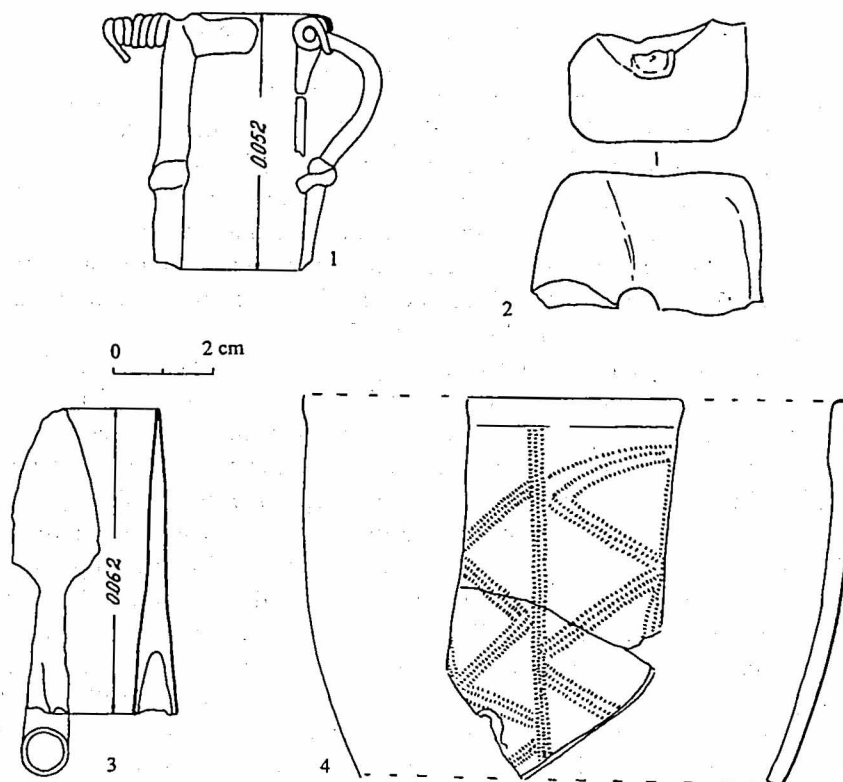


Fig. 8. Fibulă (1) și vârf de săgeată (3) de fier, fragment de greutate piramidală de lut ars de la războiul de țesut (2) și fragmente dintr-un pahar lucrat la roată din pastă fină cenușie (4).

Piesa cea mai reprezentativă de la Tăcuta aparținând acestei culturi este vasul cu simboluri solare recuperat cu ocazia săpării gropilor de siloz (fig. 9; 10)⁷. Din păcate, el s-a păstrat numai pe o jumătate din circumferința sa, așa încât o parte însemnată din friza ornamentală cu motive ce par a nu se fi repetat s-a pierdut. Pe de altă parte, jumătatea păstrată oferă profilul complet al vasului și de asemenea dovada că ornamentația a fost executată și în zona lui inferioară, ceea ce pentru ceramica din această cultură este o excepție. Castronul, lucrat la roată din pastă fină cenușie deschisă, este bitronconic, cu diametrul maxim la umăr, aflat aproximativ la mijlocul înălțimii, marginea evazată cu canelură interioară pentru capac și diametrul gurii dublu față de cel al fundului. Grosimea pereților este de 4 mm sub gât și de 10 mm spre fund. Gâtul este marcat la bază printr-un prag accentuat; alte două praguri ușoare se găsesc între gât și umăr. Înălțimea castronului este de 8,2 cm.

După confecționare, când pasta mai era încă modelabilă, vasul a fost bogat ornamentat cu motive ștanțate și excizate atât pe partea superioară, cât și pe cea inferioară. Ștanțele au fost executate cu un singur instrument, cu care s-a imprimat un motiv în formă de segment de arc de cerc. Motivul este reprezentat printr-o linie dublă adâncită de-a lungul arcului de cerc (ca la cercurile concentrice) și are o lungime de 9,5 mm și o lățime de aproape 2 mm; la ambele capete liniile interioară și exterioară se unesc. Un șir cu motive în formă de arc de cerc în poziție orizontală alăturate se găsește chiar deasupra umărului; arcurile de cerc stau cu capetele în jos și arată ca o canelare de arcuri. Șirul de arcuri acoperă toată jumătatea de vas păstrată și este de presupus că se găsea pe toată circumferința castronului. Pe partea dreaptă a jumătății de castron păstrate, între șirul orizontal de arcuri de cerc și gât, se găsesc două grupe alcătuite tot din motive de arcuri de cerc depărtate la 3,5 cm una de alta. Grupa din stânga constă din

⁷ I. Ioniță, *Eine scheibengedrehte Schale mit Sonnensymbolen bei Tăcuta*, în J. Ilkjæra și A. Kokowski (red.),

20 lat archeologii w Masłomęczu, II, Lublin, 1998, p. 55-60.

patru arcuri de cerc în poziție verticală și cu capetele spre exterior, care stau față în față câte două la circa 5 mm depărtare; suprafața dintre cele două rânduri de arcuri de cerc rămâne deschisă. Grupa din dreapta este formată tot din patru arcuri de cerc în aceeași poziție. De data aceasta suprafața dintre cele două rânduri de arcuri de cerc în poziție verticală este închisă cu alt segment de arc de cerc, care stă cu capetele în sus. Acest arc de cerc este continuat spre dreapta cu alte motive similare în aceeași poziție, care formează un al doilea șir orizontal de segmente de arc de cerc; pe partea păstrată a vasului se găsesc șase asemenea segmente de arc de cerc și este de presupus că alte segmente de arc de cerc s-au aflat pe partea de vas ce lipsește. Lângă grupa de segmente de arc de cerc din stânga se află încă o combinație de patru motive similare, care par să reprezinte o figură geometrică și anume un pătrat cu colțurile rotunjite. Ea stă puțin oblic, cu partea superioară ușor înclinată spre stânga.

În continuare spre stânga, pe partea superioară a castronului, apar două simboluri solare destul de mari – o cruce și o zvastică, care încep pe linia umărului și ajung până pe gâtul vasului. Ele au fost executate ulterior segmentelor de arc de cerc, întrucât le suprapun. În timp ce segmentele de arc de cerc au fost imprimate cu o ștanță, simbolurile solare au fost realizate într-o altă tehnică, și anume prin excizie. Zvastica are brațe late (7 mm), care formează cu cârligele respective un unghi drept la brațele verticale și un unghi puțin mai mare la brațele orizontale; cele două brațe verticale au împreună 4 cm, iar cele orizontale 5 cm. Din crucea obișnuită, care de asemenea are brațe late (5 mm), s-a păstrat numai jumătate. Capetele brațelor crucii sunt prevăzute cu câte un segment de arc de cerc cu deschiderea spre exterior și simbolul pare să amintească o cruce palmată. Cele două brațe verticale au o lungime de 3,5 cm și cel orizontal drept 2,5 cm; prin urmare, cele două brațe orizontale trebuie să fi avut împreună circa 5 cm. După cum se poate observa, brațele orizontale de la ambele simboluri sunt puțin mai lungi decât cele verticale, dar diferența nu este mare și nu pare să fi avut vreo importanță sau semnificație.

Pe partea inferioară a castronului sunt mai multe jgheaburi largi (5–7 mm) executate prin excizie, care pornesc de la umăr și se îndreaptă perpendicular spre fund; totuși ele nu ajung până la inelul de pe fund, ci se opresc la jumătatea distanței. S-ar putea avansa presupunerea că pe întreaga circumferință a vasului ar fi existat în total patru asemenea jgheaburi perpendiculare; prima se găsește spre marginea stângă (sub crucea palmată), a doua spre marginea dreaptă și a treia aproximativ în mijlocul părții de vas păstrate; un al patrulea jgheab perpendicular se afla probabil pe partea lipsă a castronului. Dacă jgheaburile din stânga și din mijloc sunt singulare, jgheabul din dreapta este înconjurat de mai multe segmente de arc de cerc ștanțate, aflate în aceeași poziție ca și acelea din a doua grupă de segmente de arc de cerc de pe partea superioară a castronului. Numărul motivelor ștanțate este de data aceasta mai mare, și anume șirul din stânga are patru, iar șirul din dreapta trei segmente de arc de cerc. Trebuie precizat și faptul că ele au fost parțial deteriorate prin executarea jgheaburilor.

Alte ornamente se găsesc la dreapta și la stânga de această grupă. Spre dreapta, la marginea jumătății de castron păstrate, se află trei segmente de arc de cerc ștanțate, din care cele două de sus stau cu capetele în jos și al treilea (de jos) cu capetele în sus. Este imposibil de apreciat dacă ele aparțin unei grupe mai mari sau erau izolate. O ștanțare mai adâncă, care nu aparținea după cât se pare unui ansamblu de ornamente, se află în poziție orizontală sub cele trei segmente de arc de cerc ștanțate. O parte din această impresiune mai adâncă se găsea pe jumătatea de castron ce lipsește, așa încât forma ei generală și mărimea nu pot fi stabilite. Ea este rectangulară, cu lățimea de 1,5 mm, lungimea segmentului păstrat de 7 mm și adâncimea de 4 mm, într-o zonă unde peretele avea grosimea de 9 mm. Proveniența și scopul acestei impresiuni rămân neclare.

Spre stânga apare o altă grupare de ornamente, care constă dintr-un jgheab perpendicular realizat prin excizie și două segmente de arc de cerc în poziție orizontală cu capetele în jos; segmentele de arc de cerc se află la stânga și la dreapta de capătul de sus al jgheabului. Adâncirea superficială a jgheabului și neterminarea vizibilă a impresiunilor de segmente de arc de cerc lasă să se presupună că meșterul a abandonat ornamentul încă înainte de a-l termina. Această idee apare mai pregnant, dacă privim urmele unui alt jgheab perpendicular, care se află în stânga acestei grupări, la care au fost marcate numai cele două laturi ale jgheabului prin mici șanțuri, fără a mai exciza suprafața dintre ele. De altfel, ultimele două încercări de ornamentare au fost abandonate în stadii diferite: prima după excizarea jgheabului și ștanțarea

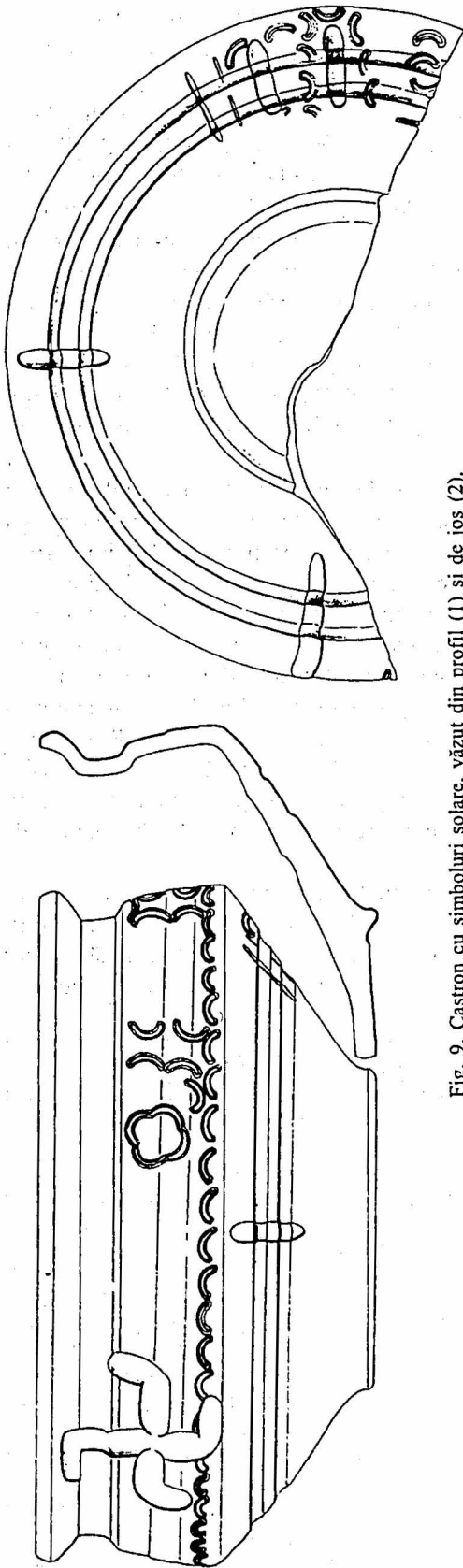


Fig. 9. Castron cu simboluri solare, văzut din profil (1) și de jos (2).

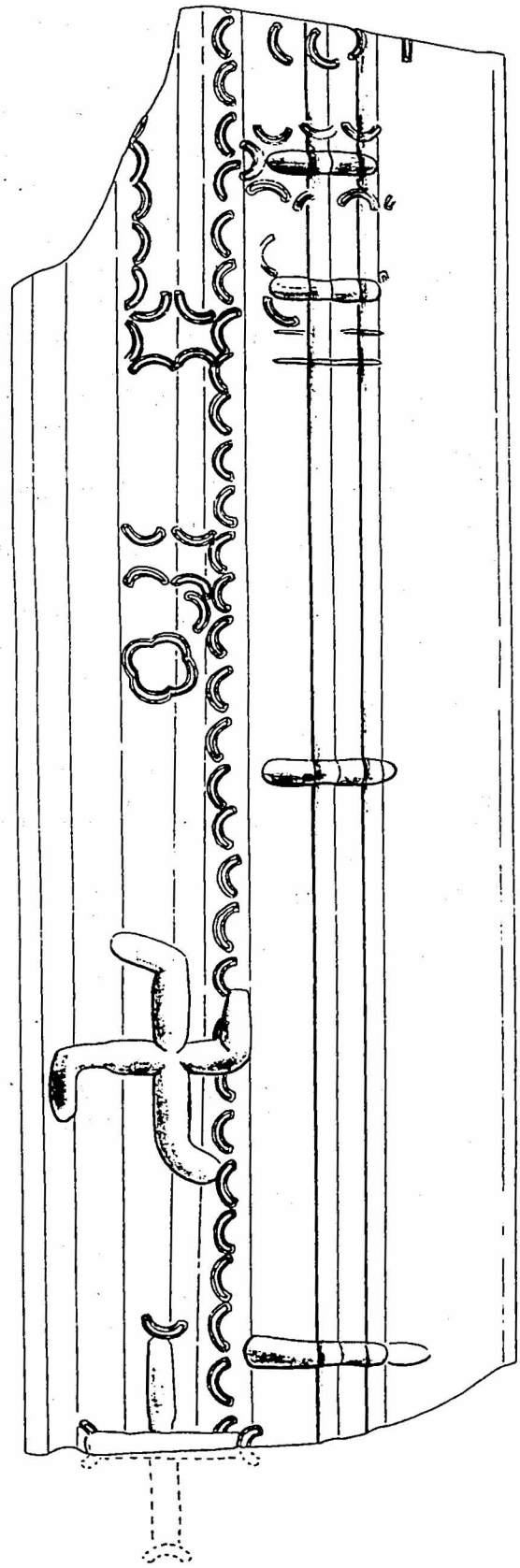


Fig. 10. Decorul desfășurat al castronului de la fig. 9.

unui segment de arc de cerc și a doua chiar înainte de a exciza jgheabul. La fel, în timpul unei alte învârtituri a roții olarului, peste toate aceste încercări și ornamente abandonate au fost adâncite două caneluri largi orizontale (4–5 mm).

Castroanele bitronconice lucrate la roată din pastă fină cenușie, asemănătoare exemplarului de la Tăcuta, nu reprezintă o formă aparte în cultura Sântana de Mureș – Černjahov, întrucât analogiile în mediul ei sunt numeroase și variate. Același lucru este valabil și pentru pragurile și canelurile orizontale, care sunt modelate frecvent în timpul învârtirii roții olarului și de aceea trebuie tratate mai mult ca profilare a vasului și mai puțin ca ornamente. Cu totul altfel stă problema decorului propriu-zis al vasului, prin care castronul de la Tăcuta reprezintă o apariție unică în această cultură. Castroane cu partea superioară decorată, cel mai adesea cu brâuri în relief, șanțuri sau praguri, sunt larg răspândite. Dimpotrivă, decorul pe partea inferioară este neobișnuit. În mod excepțional se găsesc câteva castroane mici și castroane cu trei torți cu partea inferioară decorată. Spre exemplu, castroane mici joase cu pereții arcuiți și decor ștanțat între umăr și fund apar în mormântul 32 de la Dănceni⁸ și în mormântul 18 de la Kurniki⁹. Un castron bitronconic cu gât cilindric înalt și trei torțițe din mormântul 30 de la Kosanovo are un decor lustruit între umăr și fund¹⁰.

Ornamentația castronului cuprinde numeroase segmente de arc de cerc ștanțate, patru jgheaburi și două motive solare. Pentru decorarea vasului au fost utilizate două procedee: ștanțare și excizie. Ștanțarea avea o răspândire destul de largă la multe ateliere de olărie din toate zonele acestei culturi¹¹. Dimpotrivă, după cum pare în acest moment, decorul prin excizare rămâne o excepție în aria ei de răspândire.

Arcul de cerc ca motiv decorativ nu lipsește în cultura Sântana de Mureș – Černjahov, totuși el rămâne o raritate atât pe ceramică, cât și pe restul obiectelor de inventar. Uneori segmentele de arc de cerc sunt înlocuite cu semicercuri, întrucât o delimitare sigură și necesară între cele două motive nu este totdeauna clară sau posibilă. Arcurile de cerc se întâlnesc pe un castron lucrat cu mâna de la Dănceni deja menționat¹² și în diferite combinații pe o cană lucrată la roată din pastă fină cenușie de la Romaški¹³. Segmente de arc de cerc incizate unul lângă altul apar pe un pieptene din trei rânduri de plăcuțe din mormântul 88 de la Braviceni¹⁴. De asemenea, jgheaburile largi perpendiculare nu sunt tipice pentru cultura Sântana de Mureș – Černjahov, dar le întâlnim totuși de mai multe ori pe paharele de lut decorate¹⁵ și uneori pe alte forme de vase¹⁶.

Zvastica este în general rar întâlnită în această cultură, dar nu lipsește cu totul. Pe o cană ușor bitronconică bogat ornamentată din mormântul 157 de la Dănceni apar două benzi cu diferite simboluri, aflate una sub margine și alta pe umăr; pe banda de sus simbolul zvasticii apare ștanțat de două ori, iar pe cea de jos o singură dată¹⁷. Alte două fragmente de castroane bitronconice cu simboluri de zvasticii au

⁸ A. I. Rafalovič, *Dančeny. Mogil'nik černjahovskoj kul'tury III–IV vv. n. e.*, Chișinău, 1986, p. 34, pl. 19, 3.

⁹ B. V. Magomedov, *Černjahovskie pamjatniki Južnogo Pobuž'ja*, în *Trudy V Meždunarodnogo Kongressa arheologov-slavistov*, Kiev, 18–25 sentjabrja 1985 g., Kiev, 1988, vol. 4, p. 146, fig. 2, 4.

¹⁰ N. M. Kravčenko, *Kosanovskij mogil'nik*, în *MIA*, 139, 1967, p. 93, pl. 15, 15.

¹¹ E. A. Symonovič, *Ornamentacija černjahovskoj keramiki*, în *MIA*, 116, 1964, p. 310–319, fig. 20–22; Gh. Diaconu, *Târșor. Necropola din secolele III–IV e.n.*, București, 1965, p. 77–85, pl. 20, 1; 23, 3; 30, 1; 33, 1; 49, 3; 51, 1; 54, 3, 4; 95, 5; 110, 4; 133, 4, 5; B. Mitrea și C. Preda, *Necropole din secolul al IV-lea e. n. în Muntenia*, București, 1966, p. 132, fig. 93; 94, 2; 156, 7; 160; 164, 1, 10; 251, 10; I. Ioniță, *op. cit.*, în *ArhMold*, 4, 1966, p. 202, fig. 9, 1, 3, 5, 8–11; 14, 2, 3; 32, 1, 2.

¹² I. A. Rafalovič, *op. cit.*, p. 34, pl. 29, 3.

¹³ M. Ju. Brajčevskij, *Romaški*, în *MIA*, 82, 1960, p. 128, pl. 1, 2; B. A. Rybakov, *Kalendar' IV v. iz zemli poljan*, în *S.A.*, 4, 1962, fig. 7; 10; 11.

¹⁴ Inedit. Informație amabilă de la V. Grosu.

¹⁵ E. A. Symonovič, *op. cit.*, fig. 18, 10.

¹⁶ B. Mitrea și C. Preda, *op. cit.*, p. 27, fig. 43, 5; 261, 2; V. Palade, *Un cuptor de olar din secolul al IV-lea e. n. la Zorleni – Fântânele (județul Vaslui)*, în *MemAntiq*, 1, 1969, p. 352, fig. 12, 1; idem, *Noi mărturii privind continuitatea și aportul populației băștinașe la înflorirea culturii materiale de tip Sântana de Mureș în sudul Moldovei*, în *Școala Bârlădeană*, II, 1970, p. 100 fig. 2, 6; 6.

¹⁷ I. A. Rafalovič, *Sosud so štampovannymi znakami iz Dančenskogo mogil'nika černjahovskoj kul'tury*, în *Arheologičeskie Issledovanija v Moldavii (1974–1976)* 1981, p. 116–125; idem, *op. cit.*, 1986, p. 60, pl. 29, 1. Toate simbolurile pe această cană, inclusiv zvasticile și benzile cu decor desfășurate, au fost menționate în text și redată în ilustrație. Monografia a apărut în 1988, când autorul I. A. Rafalovič nu mai era în viață. Același desen al câinii și o bandă ornamentală cu simbolurile reprezentate în jurul câinii apar și pe coperta cărții, dar editorii M. B. Ščukin și T. A. Ščerbakova au eliminat simbolurile cu zvastică de pe desenul vasului pe copertă. Procedul este un exemplu tipic de așa-numit „realism socialist”.

fost descoperite la Žuravka¹⁸. Al doilea simbol solar, care ar putea fi interpretat probabil ca o cruce palmată, are și mai puține paralele în cultura Sântana de Mureș – Černjahov. Între vasele de lut cu simboluri cruciforme ar putea fi considerat un pahar de lut lucrat cu mâna din mormântul 5 din necropola de la Kaborga IV¹⁹. Adesea se presupune că toate liniile încrucișate, care uneori sunt numai scrijelate și oblic încrucișate, ar reprezenta semnul crucii, însă o investigație atentă a tuturor acestor linii întretăiate nu ar putea dovedi nici o legătură cu adevăratele simboluri creștine. În sfârșit, nu trebuie uitată figura de formă pătrată cu colțurile rotunjite, care a fost delimitată de patru impresiuni de segmente de arc de cerc și care își găsește o destul de bună paralelă pe un vas de lut din mormântul 3 de la Todireni, aparținând tot culturii Sântana de Mureș – Černjahov²⁰.

Ornamentația castronului de la Tăcuta se întâlnește rar în cultura Sântana de Mureș și numai în motive separate. Până în prezent nu există nici o paralelă pentru un asemenea ansamblu de motive, care cu siguranță nu avea numai o funcție decorativă. Crucea și zvastica se întâlnesc ca simboluri solare în mai multe variante în diferite cercuri culturale. Deși cu totul rar, zvastica apare și la dacii liberi din Moldova (sec. II–III d. Hr.), fiind uneori incizată, ca pe o fructieră din așezarea de la Poiana-Dulcești, punctul Varnița²¹, alteori pictată, ca pe un fragment de castron lucrat la roată din pastă fină cărămizie din așezarea de la Călugăra (Groapa nr. 2/1963), pe care a fost pictată cu culoare roșie o zvastică cu brațe late²². Cele două simboluri se întâlnesc însă mult mai frecvent la vechii germani, ca în culturile Przeworsk²³ și Wielbark²⁴, ambele culturi larg răspândite în vecinătatea arealului Sântana de Mureș – Černjahov. Astfel, nu poate exista nici cea mai mică îndoială că simbolurile solare de la Tăcuta trebuie puse în legătură cu populațiile vechi germanice.

Crucea și zvastica au fost reprezentate la Tăcuta pe aceeași bandă ornamentală și această asociere a celor două simboluri solare este cunoscută la germani încă din secolele anterioare. Astfel sunt decorate două vase de lut de la Skowarcz (Schönwarling) și Żukczyn (Sukschin), fiecare exemplar cu o cruce și o zvastică într-o bandă de motive nerepetate pe partea superioară a vasului²⁵. Mult mai rar aceste simboluri se găsesc și pe partea inferioară a vasului²⁶. Pe o fructieră din necropola de la Biała, aparținând culturii Przeworsk, apare din nou o cruce palmată împreună cu o zvastică. Cele două simboluri se află pe două benzi ornamentale, o dată pe partea inferioară a cupei și încă o dată pe picior²⁷.

Paralelele menționate mai sus pentru perechea de simboluri solare de la Tăcuta nu lasă nici o șansă pentru a le interpreta, așa cum s-a încercat deja, ca reprezentări creștine²⁸. Dimpotrivă, toate analogiile

¹⁸ E. A. Symonovič, *op. cit.*, 1964, p. 323, fig. 25, 9, 10.

¹⁹ B. V. Magomedov, *Kaborga IV (raskopki 1973–1974 gg.)*, în E. A. Symonovič (red.), *Mogil'niki černjahovskoj kul'tury*, Moskva, 1979, p. 35, pl. 8, 10.

²⁰ I. Ioniță, *Die Römer-Daker und die Wandervölker im Donauländischen Karpatenraum im 4. Jahrhundert*, în H. Wolfram und F. Daim (Hersg.), *Die Völker an der mittleren und unteren Donau im fünften und sechsten Jahrhundert. Berichte des Symposiums der Kommission für Frühmittelalterforschung, 24. bis 27. Oktober 1978, Stift Zwettl, Niederösterreich. Österr. Akad. Wiss. Phil.-Hist. Kl. Denkschriften*, Bd. 145, Wien, 1980, p. 126, fig. 3, 8; idem, *Din istoria și civilizația dacilor liberi*, Iași 1982, p. 93, fig. 33, 6.

²¹ Gh. Bichir, *Cultura carpică*, București, 1973, p. 89, pl. 151, 3; idem, *The Archaeology and History of the Carpi from the Second to the Fourth Century A. D. BAR Supplementary Series*, 16 (I–II), Oxford, 1976, p. 78–79, pl. 151, 3.

²² Inedit. Informație amabilă de la Iulian Antonescu.

²³ E. Szarek-Waskowska, *Cmentarzysko kultury przeworskiej w miejscowości Opoca, pow. Puławy*, în *Studia i materiały Lubelskie*, 5, 1971, p. 81, 84, pl. 5; 7, 1; E. Kaszewska, *Cmentarzysko kultury przeworskiej w Gledzianówku (St. 1), woj. Płockie*, în *Prace i Materiały Muzeum Archeologicznego i Etnograficznego w Łodzi. Seria Arch.*, 24, 1977, p. 67, 83, pl. 3, 11; 35, 7; idem, *Wstępne wyniki badań cmentarzyska*

z okresu przedrzymskiego i rzymskiego w Zadawicach pod Kaliszem, în *Prace i Materiały Muzeum Archeologicznego i Etnograficznego w Łodzi. Seria archeologiczna*, 32, 1985, pl. 6, 5; T. Dąbrowska, *Uwagi o ornamentyce ceramiki przeworskiej z wczesnego okresu wpływów rzymskich*, în *Studia Gothica*, I, 1996, p. 111–119.

²⁴ R. Wołagiewicz, *Ceramika kultury wielbarskiej między Bałtykiem a Morzem Czarnym*, Szczecin, 1993, pl. 39–43; A. Kokowski, *Gródek nad Bugiem. Cmentarzysko grupy masłomeckiej*, 2, Lublin, 1993, fig. 29a.

²⁵ D. Bohnsack, *Die Burgunden*, în H. Reinert (red.), *Vorgeschichte der deutschen Stämme*, 3, Leipzig und Berlin, 1940, p. 1054, pl. 429; R. Wołagiewicz, *Kultury oksywka i wielbarska*, în W. Hensel (red.), *Prahistoria ziem Polskich*, 5, Wrocław-Warszawa-Kraków-Gdańsk, 1981, p. 140, pl. 19, 7.

²⁶ G. Kossina, *Die deutsche Vorgeschichte*, 7, Aufl., Leipzig 1936, pl. 388.

²⁷ H. A. Ząbkiewicz-Koszańska, *Biała. Tombe à incineration*, 30, în *Inventaria Arch.*, Pologne, fasc. IV, Łódź, 1960, pl. 3, 1; A. Niewęgłowski, *Elementy religii*, în *Prahistoria ziem Polskich*, 5, Wrocław-Warszawa-Kraków-Gdańsk, 1981, p. 441, fig. 215.

²⁸ D. Gh. Teodor, *Cele mai vechi urme creștine din Moldova*, în *Mitropolia Moldovei și Sucevei*, 50, 7–8, 1974, p. 563; idem, *Creștinismul la est de Carpați de la origini până în secolul al XIV-lea*, Iași 1991, p. 78, 160.

apropiate se găsesc în regiuni și cercuri culturale care încă nu aveau contacte directe cu lumea creștină. Chiar în cultura Sântana de Mureș – Černjahov, în care activitatea misionarilor creștini era destul de cunoscută și răspândită, cele două simboluri solare de la Tăcuta sunt o apariție neobișnuită, deși legătura lor cu vechile credințe și religia germanilor, în cazul dat cel mai probabil a goșilor sau vandalilor, rămâne în afara oricărei îndoieli.

Așezarea de tip Sântana de Mureș de la punctul „Saivane” nu este izolată, bazinul micului pârau Rediu fiind destul de bine populat în vremea respectivă, așa cum o sugerează cele patru așezări aflate numai pe teritoriul comunei Tăcuta. În afară de cea de la „Saivane”, prezentată mai sus, alte așezări aparținând aceleiași culturi se află la circa 3 km spre sud-est de prima, tot pe malul stâng al Pârâului Rediu, în zona unui baraj de la sud de satul Tăcuta (fig. 1, 2)²⁹, în marginea de est a satului Mircești, la punctul „Siliște” de pe malul stâng al pârâului Recea (fig. 1, 3)³⁰, precum și în marginea de nord a satului Dumasca (fig. 1, 4)³¹. Microzona este foarte propice așezărilor umane, fapt confirmat de frecvența ridicată a acestora și în alte perioade istorice. Chiar la nivelul orizontului cultural imediat anterior, aparținând dacilor liberi (sec. II–III d. Hr.), în afara aceleia de la „Saivane” se mai cunosc încă două așezări, una în punctul „Miclea” de la Tăcuta și alta în punctul deja menționat de la „Siliște” de pe teritoriul satului Mircești³².

Cercetarea foarte sumară a tuturor așezărilor de tip Sântana de Mureș menționate mai sus nu oferă o bază suficient de consistentă și pentru o interpretare etnică a lor. Orice comentariu în această privință ar fi întemeiat doar pe supoziții, iar o concluzie pe baza acestora ar fi cu totul riscantă. Cât privește însă piesa cu simboluri solare de la Tăcuta, nu poate încăpea nici o îndoială că este cu certitudine un produs germanic, fiind de pus cel mai probabil pe seama goșilor sau eventual a vandalilor, aflați la remorca celor dintâi.

DIÉ ARCHÄOLOGISCHE PROBEGRABUNG BEI TÄCUTA (JUDEȚUL VASLUI)

ZUSAMMENFASSUNG

Im Frühling 1970 ist an der Fundstelle „Saivane” am nordwestlichen Rand des Dorfes Tăcuta (jud. Vaslui) die Grube eines Gärfutterbehälters ausgegraben worden. Mit dieser Gelegenheit wurde eine Hälfte einer reich geschmückten scheibengedrehten Tonschale aufgefunden, die eindeutig der Sântana-de-Mureș-Kultur zuzurechnen war (Abb. 8; 9)¹⁻². Im Sommer 1972 ist an der genannten Fundstelle eine Probegrabung (Schnitt von 1,50 × 44, 40 m) unternommen worden (Abb. 2, A), während der eine Grube (Nr. 1) und wenige Fragmente und Kleinfunde aus drei verschiedenen Siedlungen aufgefunden wurden (Abb. 2, C). Im Profil konnte man unter dem Humus eine schwarzbraune Schicht (Tiefe 0,25–0,50 m) und eine dunkelbraune Schicht (Tiefe 0,50–0,80 m) mit archäologischen Resten beobachten.

Die älteste Siedlung, der die dunkelbraune Schicht (Abb. 2, B, 3) gehört, datiert aus der Hallstattzeit. Eine Rodehacke aus Hirschgeweih (Abb. 4), eine Pfeilspitze aus Feuerstein (Abb. 3, 15) und 15 Fragmente von Tongefäßen (Töpfe, Schalen, Tasse) bilden das ganze Inventar dieser Siedlung (Abb. 3, 1–14, 16). Nach den typologischen Merkmalen (Ton, Herstellungstechnik, Formen, Ornamente) sind die Keramikfragmente der hallstattzeitlichen Gruppe Corlăteni zugeschrieben worden³⁻⁴.

Die zweite Siedlung gehört den freien Dakern (II.–III. Jh. n. Chr.). Die entsprechenden Funde, ausschließlich durch 22 Keramikfragmente vertreten, befinden sich in der schwarzbraunen Schicht (Abb. 2, C) zusammen mit verbrannten Lehmwänden der zerstörten Häuser und anderen Resten von Tongefäßen der Sântana-de-Mureș-Kultur. Die handgemachte Keramik umfaßt nur vier Fragmente, die von zwei Töpfen, einer Schale und einer Tasse stammen (Abb. 5, 1–3, 17). Weitere 15 Fragmente von scheibengedrehten Tongefäßen sind aus feinem grauen Ton, stammen besonders aus verschiedenen Varianten von Töpfen und Schalen und seltener aus Kannen und Krausengefäßen (Abb. 5, 4, 5, 7, 9, 11–16, 18–22), und haben zahlreiche Parallelen in den Siedlungen und Nekropolen der freien Daker⁵. Schließlich stammen die weiteren drei Fragmente aus römischen Amphoren (Abb. 5, 6, 8, 10).

Die Siedlung der Sântana-de-Mureș-Kultur ist durch Funde besser vertreten. Ihr gehört auch die Grube Nr. 1, von der nur der Teil vom gegrabenen Schnitt untersucht wurde. Die Grube erweitert sich ein wenig am unteren Teil und scheint kreisförmig gewesen zu sein (Abb. 2, B). In ihrer Füllung sind viele Reste von Lehmwänden und Holzkohlen aufgefunden worden. Ebenso

²⁹ Gh. Coman, *op. cit.*, p. 242 (nr. LXII.4).

³⁰ *Ibidem*, p. 243 (nr. LXII.15).

³¹ *Ibidem*, p. 242 (nr. LXII.8).

³² *Ibidem*, p. 241–243 (nr. LXII.1 și LXII.15), fig. 63.

fanden sich einige Reste von Tongefäßen, dazwischen ein Henkelfragment einer römischen Amphora aus der Zeit der Sântana-de-Mureş-Kultur (Abb. 6, 5) und ein aus der spätdakischen Siedlung angetriebenes Tongefäßfragment. Das Inventar besteht aus 1 Fibel, 1 Webstuhlgewicht und 45 Fragmente von Tongefäßen; dazu kommt noch eine auf der Oberfläche gefundene eiserne Pfeilspitze mit Schäftungstülle, derer Zugehörigkeit zu diesem Kulturhorizont doch nicht sicher ist. Die aus Eisen gefertigte Fibel gehört der Gruppe mit umgeschlagenem Fuß, und ist zum Teil beschädigt (Abb. 8, 1). Vom pyramidenförmigen Webstuhlgewicht ist nur der Oberteil erhaltengeblieben (Abb. 8, 2).

Die Keramik umfaßt handgemachte und scheibengedrehte Gefäße (Abb. 6, 1–4, 6, 7, 9, 10, 12–18; 7, 6, 7, 9, 11, 12, 14–18, 21, 23; 8, 4). Von erster Kategorie ist ein Fragment von einem Topf zu erwähnen (Abb. 7, 22). In geringer Anzahl sind auch die scheibengedrehten Gefäße aus gemagertem Ton, von denen nur Fragmente von zwei Töpfen (Abb. 7, 10, 19) und einem Deckel (Abb. 7, 3) gefunden wurden. In größerer Zahl treten die scheibengedrehten Tongefäße aus feinem Ton auf. Die meisten von ihnen sind Schalen in verschiedenen Varianten (Abb. 6, 1–4, 6, 7, 9, 10, 12–18; 7, 9, 15). Je ein Exemplar sind die Töpfe (Abb. 7, 21), die Dreihenkelchüsseln (Abb. 7, 7), die Becher (Abb. 8, 4) und die Eimer (Abb. 7, 23) vertreten. Die römische Keramik umfaßt Fragmente von einer Kanne (Abb. 7, 13) und von vier oder fünf Amphoren (Abb. 6, 5, 8, 11; 7, 1, 2, 4, 5, 8, 20)⁶.

Das wertvollste Stück dieser Siedlung bleibt die im Jahre 1970 gefundene Tonschale mit Sonnensymbolen, von der nur eine Hälfte von seinem Umkreis erhalten ist (Abb. 9; 10)⁷. Das Gefäß wurde aus feinem hellgrauen Ton hergestellt, und es ist doppelkegelstumpfförmig, und sowohl über, als auch unter der Schulter durch Stanzen (kreisbogenförmiges Motiv) und Ausscheiden reich verziert. Die Gefäßhöhe ist 8,2 cm. Die nebeneinanderliegenden gestanzten Kreisbogen in horizontaler Lage bilden ein Band gleich über der Schulterkante. Sie liegen mit den Enden nach unten und sehen wie eine Bogenriefelung aus. Dieselben Motive kommen in verschiedenen Lagen und Kombinationen zwischen dem horizontalen Bogenband und dem Hals, so wie auch unter der Schulterkante in gestellten Gruppen vor.

Auf dem oberen Teil der Schale befinden sich zwei große Sonnensymbole mit breiten Armen (7 mm) – ein Kreuz und ein Hakenkreuz, die durch Ausscheiden zusammengebracht wurden, und die Bogenmotive überschneiden. Aus dem normalen Kreuz ist nur eine Hälfte erhalten. Ihre Armenenden sind mit gestanzten Kreisbogen versehen, und es scheint ein Tatzenkreuz zu werden. Auf dem Unterteil der Schale sind mehrere breiten Rinnen (5–7 mm) durch Ausscheiden ausgeführt, die sich senkrecht von der Schulterkante gegen den Boden richten. Ein tiefer Abdruck, der anscheinend nicht einem Ornamentenensemble gehörte, liegt in horizontaler Lage; die Herkunft und das Ziel dieses Abdrucks bleiben unklar.

Die doppelkegelstumpfförmigen scheibengedrehten Schalen aus feinem grauen Ton, wie das Exemplar von Tăcuta, hat in der Sântana-de-Mureş-Kultur zahlreiche Vergleichsstücke. Ebenso sind die horizontalen Leisten, Rillen und Schwellen auf dem Oberteil häufig vertreten. Im Gegenteil ist die Verzierungen unter der Schulterkante ungewöhnlich. Ganz selten kommt sie doch auf niedrigen Schalen^{8–9} und Dreihenkelchüsseln¹⁰ vor.

Als Verzierungen finden sich auf der Schale zahlreiche gestanzte Kreisbogen und ausgeschiedene Rinnen und Sonnensymbole. Während die Verzierungen durch das Stanzen in der Sântana-de-Mureş-Kultur ziemlich bekannt ist¹¹, bleibt das Ausscheiden eine Ausnahme. Der gestanzte Kreisbogen als Verzierungs-motiv fehlt nicht, oder ist selten in der Sântana-de-Mureş-Černjahov-Kultur. Er kommt auf einer handgemachten Schale von Dănceni¹², einer Kanne von Romaški¹³ und einen Dreilagenkamm von Bravicieni¹⁴ vor. Ebenso sind die senkrechten breiten Rinnen mehrmals auf den verzierten Tonbechern¹⁵ und anderen Gefäßformen¹⁶. Das Hakenkreuz ist ganz selten in der Sântana-de-Mureş-Černjahov-Kultur vertreten. Es findet sich auf einer Kanne von Dănceni¹⁷ und auf zwei Fragmenten von Schalen in Žurovka¹⁸. Das zweite Sonnensymbol, das man vermutlich als ein Tatzenkreuz anzusehen darf, hat eine Parallele auf einem handgemachten Becher von Kaborga IV¹⁹. Schließlich hat die quadratförmige Figur mit abgerundeten Ecken, die durch vier gestanzten Kreisbogenabdrücken umgrenzt wurde, eine gute Parallele auf einem Tongefäß von Todireni²⁰.

Die Verzierungs-motive der Schale von Tăcuta sind in der Sântana-de-Mureş-Černjahov-Kultur selten und nur einzeln getroffen. Es gibt aber in diesem Milieu keine vergleichbare Erscheinung für ein solches Ensemble von Motiven, das höchstwahrscheinlich nicht nur eine zierende Funktion hatte.

Das Kreuz und das Hakenkreuz sind in verschiedenen Kulturkreisen als Sonnensymbole vertreten. Das Hakenkreuz (eingeritzt oder bemalt) kommt in der Moldau auch bei den freien Dakern (II–III Jh. n. Chr.) vor^{21–22}. Die zwei Sonnensymbole in zahlreichen Varianten treffen wir aber viel häufiger bei den Germanen, wie in der Przworsk-²³ und Wielbark-Kultur²⁴, die sich in der unmittelbaren Nachbarschaft der Sântana-de-Mureş-Černjahov-Kultur befinden. Das Kreuz und das Hakenkreuz wurden in Tăcuta auf demselben Zierband nebeneinander dargestellt, und diese Vergesellschaftung der zwei Sonnensymbole ist bei den Germanen noch seit den früheren Jahrhunderten bekannt. Tongefäße mit paarigen Sonnensymbolen wurden in Skowarcz (Schönwarling), Żukczyn (Sukschin), Biała und in anderen Ortschaften^{25–27} aufgefunden, und sie lassen keine Chance für dieselbe Erscheinung von Tăcuta, sie als christliche Darstellungen zu interpretieren²⁸. Dagegen müssen sie in Verbindung mit den alten Glauben und der Religion der Germanen, am wahrscheinlichsten der Goten und Wandalen, gebracht werden.

Das Gebiet der Gemeinde Tăcuta war in verschiedenen Perioden, einschließlich in der Zeit der freien Daker (II.–III. n. Chr.)²⁹ dicht besiedelt. Die Siedlung der Sântana-de-Mureş-Kultur von der Fundstelle „Saivane“ ist auch nicht die einzige in der Gegend, da sich in ihrer Nähe weitere drei Siedlungen derselben Kultur befinden^{30–32}.

ABBILDUNGSVERZEICHNIS

Abb. 1. Siedlungen der Sântana-de-Mureș-Kultur in der Gemeinde Tăcuta: 1, Tăcuta – „Saivane” (Winterstall); 2, Tăcuta – „Barajul de la sud de sat” (Staudamm südlich des Dorfes); 3, Mircești; 4, Dumasca.

Abb. 2. Tăcuta – „Saivane”. A. Plan der Grabung (1, Winterstall; 2, Mast vom Elektrizitätsnetz); B. Plan und Profil der Grube Nr. 1 (1, Humus; 2, schwarzbraune Schicht; 3, dunkelbraune Schicht; 4, Lehm mit Infiltrationen; 5 Lehm; 6, Fragmente von Tongefäßen; 7, Fragmente von verbrannten Lehmwänden; 8, Kohle); C. Schnitt I. Westteil des Nordprofils (dieselbe Zeichenerklärung wie bei B/Grube Nr. 1).

Abb. 3. Fragmente von Tongefäßen (1–14, 16) und Pfeilspitze aus Feuerstein (15), gehörend der hallstattzeitlichen Kulturgruppe Corlăteni.

Abb. 4. Rodehacke aus Hirschgeweih von der Hallstattzeit.

Abb. 5. Fragmente von handgemachten (1–3, 17) und schiebengedrehten dakischen Tongefäßen (4, 5, 7, 9, 11–16, 18–22) und von römischen Amphoren (6, 8, 10).

Abb. 6. Fragmente von Tongefäßen aus feinem grauen Ton (1–4, 6, 7, 9, 10, 12–18), gehörend der Sântana-de-Mureș-Kultur und von römischen Amphoren (5, 8, 11).

Abb. 7. Fragmente von handgemachten (22) und schiebengedrehten Tongefäßen aus feinem (6, 7, 9, 11, 12, 14–18, 21, 23) und gemagertem Ton (3, 10, 19), gehörend der Sântana-de-Mureș-Kultur und von römischen Amphoren (1, 2, 4, 5, 8, 13, 20) (9, nach Gh. Coman).

Abb. 8. Fibel (1) und Pfeilspitze (3) aus Eisen, Webstuhlgewicht (2) und Fragmente vom einem schiebengedrehten Becher aus feinem grauen Ton (4).

Abb. 9. Schale mit Sonnensymbolen vom Profil (1) und von unten (2) gesehen.

Abb. 10. Abgerollte Verzierung der Schale von Abb. 9.